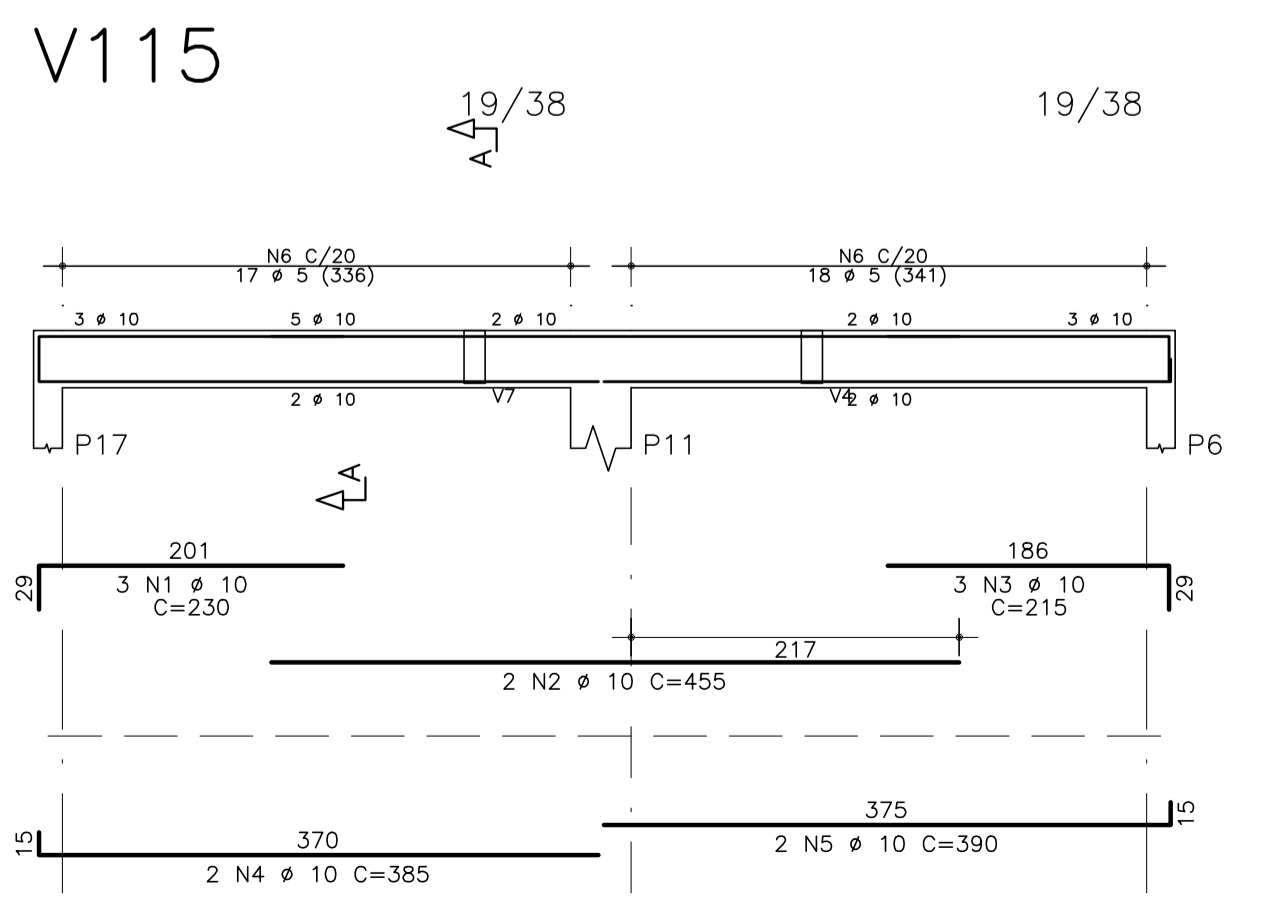
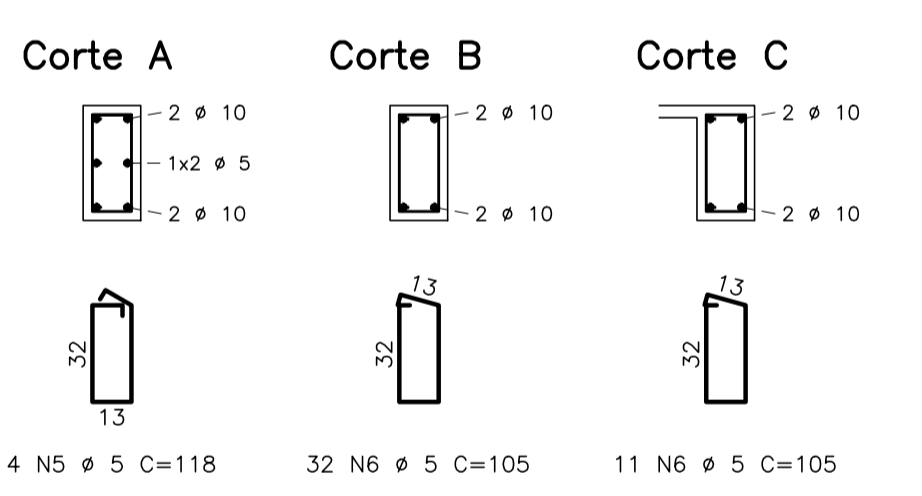
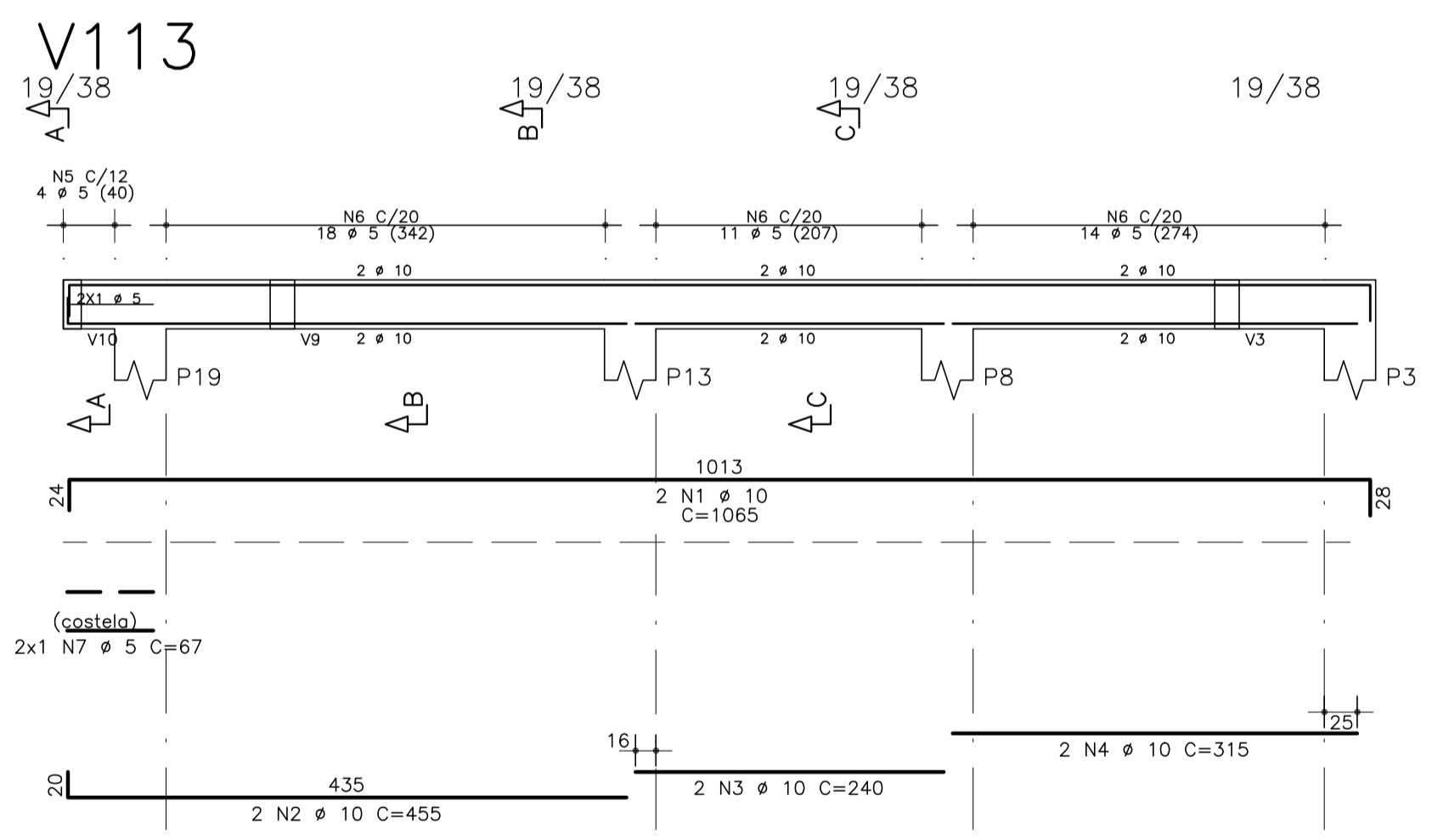


AÇO	POS	BIT (mm)	QUANT	COMPRIMENTO	
				UNIT (cm)	TOTAL (cm)
V111					
CA-60	1	5	2	210	420
CA-50	2	10	3	150	450
CA-50	3	10	2	375	750
CA-50	4	10	2	200	400
CA-50	5	10	3	170	510
CA-50	6	10	2	440	880
CA-50	7	10	1	245	245
CA-50	8	10	2	330	660
CA-60	9	5	35	105	3675
V112					
CA-50	1	10	2	1070	2140
CA-50	2	10	2	455	910
CA-50	3	10	2	585	1170
CA-60	4	5	4	118	472
CA-60	5	5	43	105	4515
CA-60	6	5	2	67	134
V113					
CA-50	1	10	2	1065	2130
CA-50	2	10	2	455	910
CA-50	3	10	2	240	480
CA-50	4	10	2	315	630
CA-60	5	5	4	118	472
CA-60	6	5	43	105	4515
CA-60	7	5	2	67	134
V114					
CA-50	1	10	3	160	480
CA-50	2	10	2	605	1210
CA-50	3	10	3	155	465
CA-50	4	10	2	780	1560
CA-60	5	5	37	99	3683
V115					
CA-50	1	10	3	230	690
CA-50	2	10	2	455	910
CA-50	3	10	3	215	645
CA-50	4	10	2	385	770
CA-50	5	10	2	390	780
CA-60	6	5	35	105	3675
AÇO	BIT (mm)	COMPR (m)	PESO (kg)		
CA-60	5	217	33		
CA-50	10	197	122		
PESO TOTAL			CA 60 =	33	
			CA 50 =	122	



Revisões (discriminação)	Nº	Data	Rubrica

CDHU Companhia de Desenvolvimento Habitacional e Urbano
 Rua Boa Vista, 170 - São Paulo - Tel. 2505.2000 - CNPJ 47.865.997/0001-09

PROJETO
CASA DA MULHER
 PROJETO DE CONSTRUÇÃO
 ENDEREÇO / MUNICÍPIO

TÍTULO | ÁREA | FOLHA
ESTRUTURAS/CONCRETO | CON | 10/10

ASSUNTO
ARMAÇÃO DAS VIGAS DA COBERTURA 2/2

ESCALA GRÁFICA | ESCALA NOMINAL | DATA
 0 0.5 1 1.50(m) | INDICADA | AGOSTO/2021

ASSINATURAS
 proprietário | CNPJ
 aprovação do projeto - responsável técnico | c.r.e.o.
 | pref.
 | o.r.t.
 obra - responsável técnico | c.r.e.o.
 | pref.
 | o.r.t.

ESPAÇO PARA APROVAÇÃO